

Made by

**NEWTEC BAG
PALLETIZING**



PALETTIERER SERIE G 1000

Der Palettierer Serie G 1000 ist ein Palettierer mit Greifer. Diese Modellreihe ermöglicht die Überlappung der Säcke auf einer Lage. Durch dieses schonende Sackhandling ist der Palettierer für die schwierigsten Produkte geeignet.

Die Vorteile:

■ Merkmale

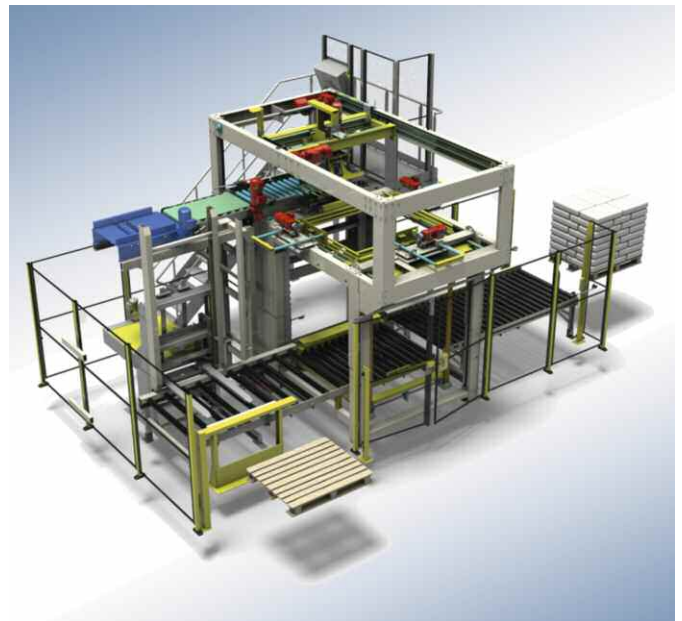
- Ausstattung mit einer Greiferhand und einem Roboterwerkzeug für die Ablage der Säcke
- verschiedene Modelle mit einer Leistung von 500 bis 1200 Säcke/h erhältlich
- alle üblichen Packmuster über Programm anwählbar

■ Wartung

- leichter Zugang zum Maschineninneren zwecks Reinigung

■ Funktion

- sämtliche Bedienvorgänge, Einstellungen und Start der Maschine über HMI Panel
- Touch Screen für Maschinenmenü und Packmusterprogramm
- vollautomatisch ohne mechanische Regelung



TECHNISCHE DATEN

PRODUKTE

Getreide
Saaten
Milchpulver
Mehl

LEISTUNG

500 bis 1200 Säcke/h

SACKTYP

Papier-Ventilsäcke oder -Offensäcke
Kunststoff-Ventilsäcke oder -Offensäcke

SACKGEWICHT

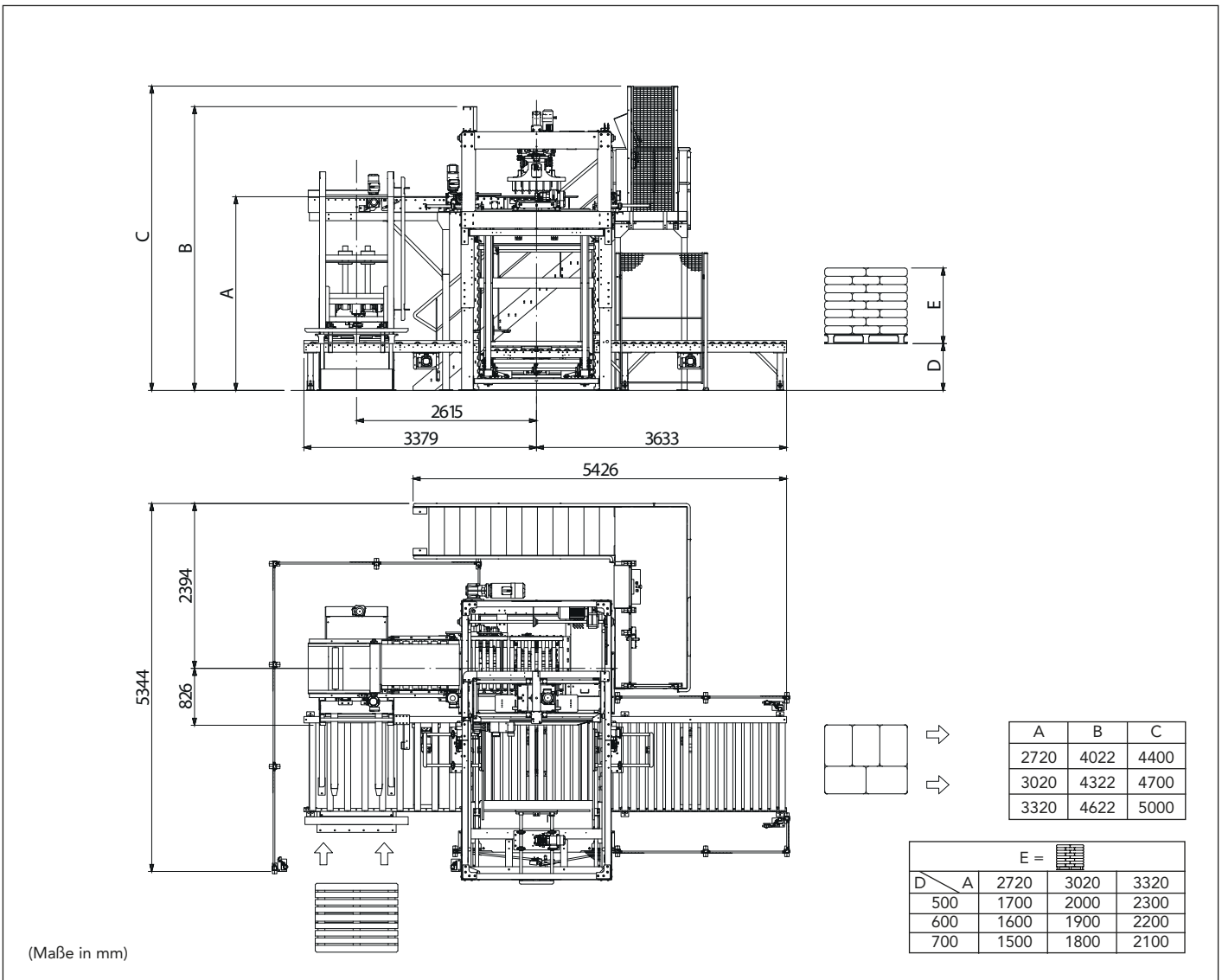
5 bis 50 kg

Made by

**NEWTEC BAG
PALLETIZING**



PALETTIERER SERIE G 1000



TECHNISCHE DATEN

ELEKTRIK UND PNEUMATIK

BETRIEBSSPANNUNG von 380 V bis 460 V/3 PH
FREQUENZ 50 und 60 Hz
STEUERSPANNUNG 24 V DC
INSTALLIERTE LEISTUNG 24 kW
SCHUTZART IP 55

ISOLATIONSKLASSE F
STEUERUNG SIEMENS, ROCKWELL, SCHNEIDER (optional)
LUFTVERBRAUCH 22 Nm³/h
LUFTDRUCK 5 – 6 bar