

Made by

**NEWTEC BAG
PALLETIZING**



PALETTIERER SERIE 4000

Der Palettierer Serie 4000 eignet sich für Leistungen von 2500 bis 4000 Säcke/h. Er wird besonders in der Baustoffindustrie eingesetzt.

Die Vorteile:

■ Merkmale

- Sackpalettierer mit Lagenablage für Leistungen von 2500 bis 4000 Säcke/h
- Sackausrichtung mittels Wendenase
- Förderbänder ausgestattet mit Trommelmotoren
- Sammelband für den schrittweisen Aufbau der Sackreihen

■ Wartung

- einfache Wartung
- Modem oder VPN-Verbindung
- niedrige Wartungskosten

■ Funktion

- sämtliche Bedienvorgänge, Einstellungen, Fehlerdiagnose und Neustart der Maschine über HMI-Panel
- Zusatzausstattungen möglich (optional):
Palettenpresse, PE-Folienaufleger, Aufleger für Bodenblätter auf die Leerpalette oder Zwischenblätter



TECHNISCHE DATEN

PRODUKTE

Zement
Mörtel
Granulate

LEISTUNG

2500 bis 4000 Säcke/h

SACKTYP

Papier-Ventilsäcke
Kunststoff-Ventilsäcke

SACKGEWICHT

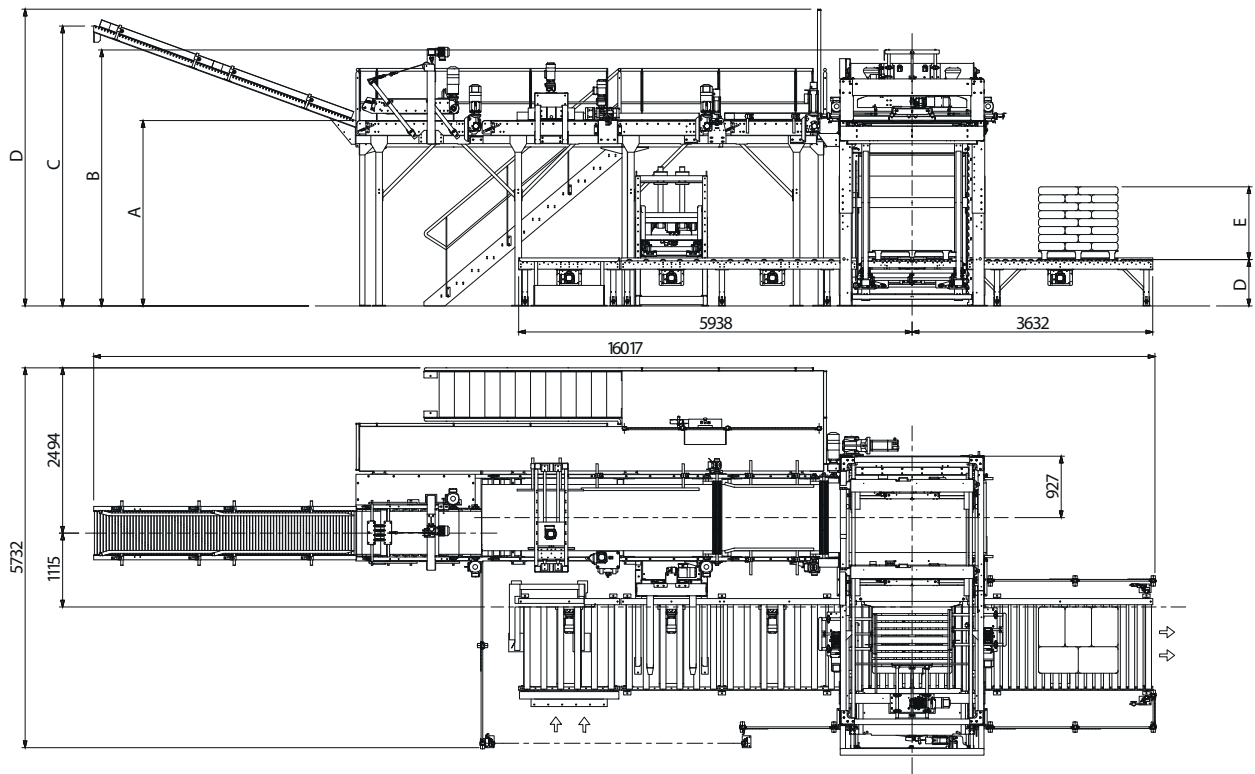
5 bis 50 kg

Made by

**NEWTEC BAG
PALLETIZING**




PALETTIERER SERIE 4000



(Maße in mm)

A	B	C	D
2500	3600	3925	4180
2800	3900	4225	4480
3100	4200	4525	4780

		F = 		
E \ A	A	2500	2800	3100
500		1700	2000	2300
600		1600	1900	2200
700		1500	1800	2100

TECHNISCHE DATEN

ELEKTRIK UND PNEUMATIK

BETRIEBSSPANNUNG 380 V bis 460 V/3 PH
FREQUENZ 50 und 60 Hz
STEUERSPANNUNG 24 V DC
INSTALLIERTE LEISTUNG 40 kW
SCHUTZART IP 55

ISOLATIONSKLASSE F
STEUERUNG SIEMENS und ROCKWELL
LUFTVERBRAUCH 1 Nm³/h
LUFTDRUCK 5 – 6 bar