

Made by

**NEWTEC BAG
PALLETIZING**



PALETTIERER SERIE 2500 B

Der Palettierer Serie 2500 B eignet sich für Leistungen von 2000 bis 2500 Säcke/h.
Er wird besonders in der Baustoffindustrie eingesetzt.

Die Vorteile:

■ Merkmale

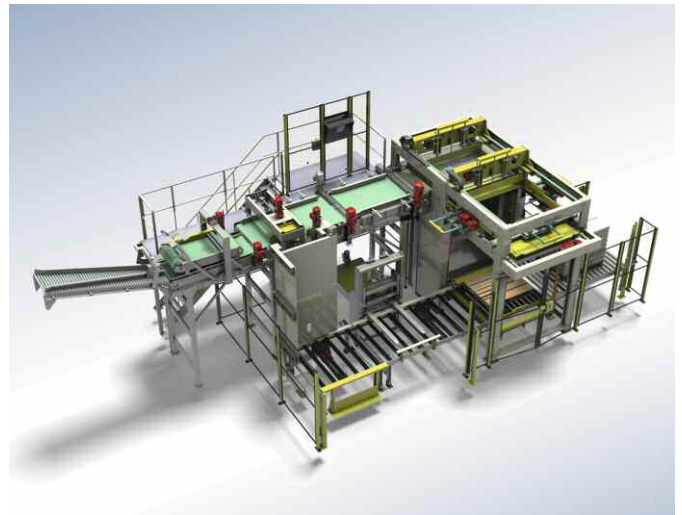
- Sackpalettierer mit Lagenablage für hohe Leistungen von 2000 bis 2500 Säcke/h
- Sackausrichtung mittels Wendenase
- Förderbänder ausgestattet mit Trommelmotoren
- Sammelband für den schrittweisen Aufbau der Sackreihen

■ Wartung

- einfache Wartung
- Modem oder VPN-Verbindung
- niedrige Wartungskosten

■ Funktion

- sämtliche Bedienvorgänge, Einstellungen, Fehlerdiagnose und Neustart der Maschine über HMI-Panel
- Zusatzausstattungen möglich optional):
Palettenpresse, Ablage von PE Folie, Ablage von Bodenblättern auf der Leerpalette oder Ablage von Zwischenblättern



TECHNISCHE DATEN

PRODUKTE

Zement
Mörtel
Granulate
Gips

LEISTUNG

2000 bis 2500 Säcke/h

SACKTYP

Papier-Ventilsäcke
Kunststoff-Ventilsäcke

SACKGEWICHT

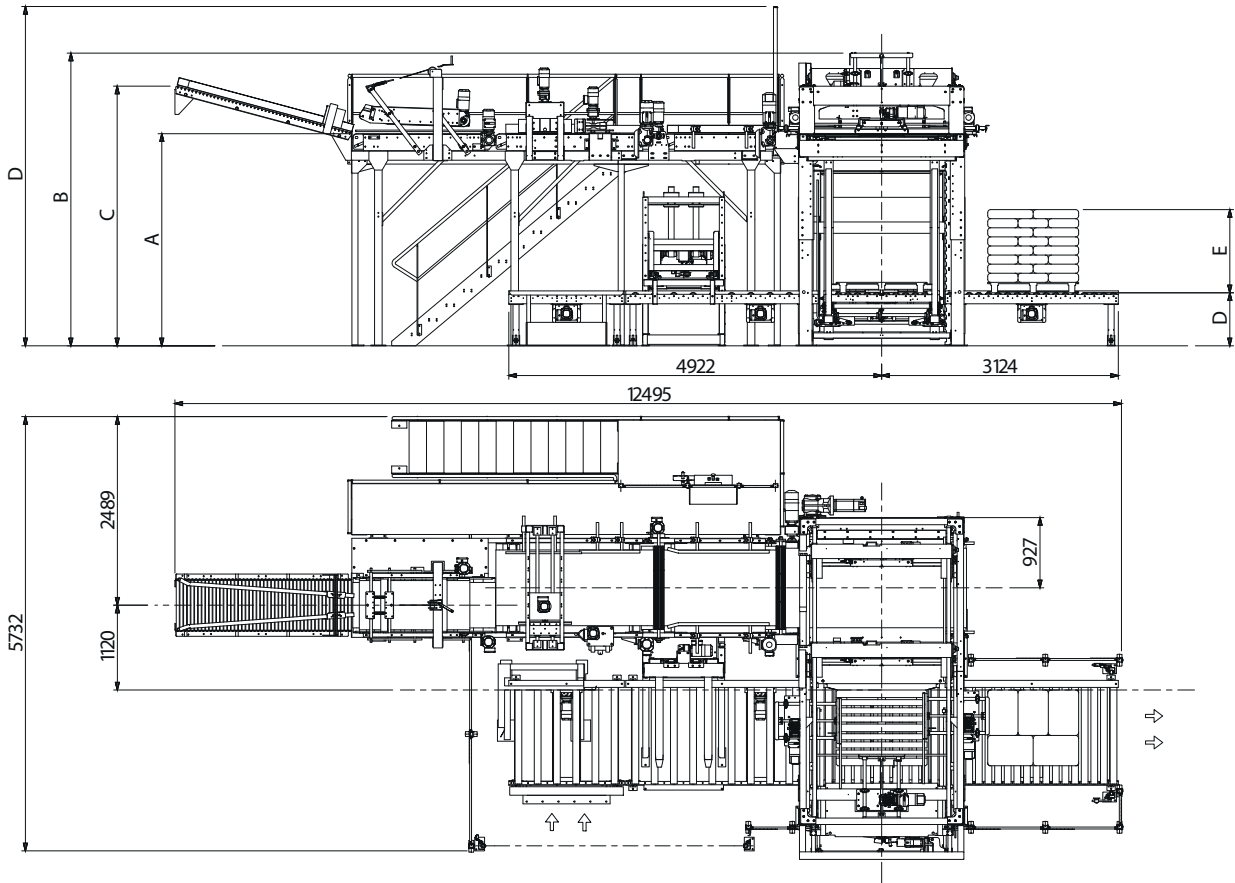
5 bis 50 kg

Made by

**NEWTEC BAG
PALLETIZING**




PALETTIERER SERIE 2500 B



(Maße in mm)

| A | B | C | D |
|------|------|------|------|
| 2500 | 3125 | 3600 | 4180 |
| 2800 | 3425 | 3900 | 4480 |
| 3100 | 3725 | 4200 | 4780 |

| | | F =  | | |
|-------|---|---|------|------|
| E \ A | A | 2500 | 2800 | 3100 |
| 500 | | 1700 | 2000 | 2300 |
| 600 | | 1600 | 1900 | 2200 |
| 700 | | 1500 | 1800 | 2100 |

TECHNISCHE DATEN

ELEKTRIK UND PNEUMATIK

BETRIEBSSPANNUNG 380 V bis 460 V/3 PH
FREQUENZ 50 und 60 Hz
STEUERSPANNUNG 24 V DC
INSTALLIERTE LEISTUNG 35 kW
SCHUTZART IP 55

ISOLATIONSKLASSE F
STEUERUNG SIEMENS und ROCKWELL
LUFTVERBRAUCH 1 Nm³/h
LUFTDRUCK 5 – 6 bar